



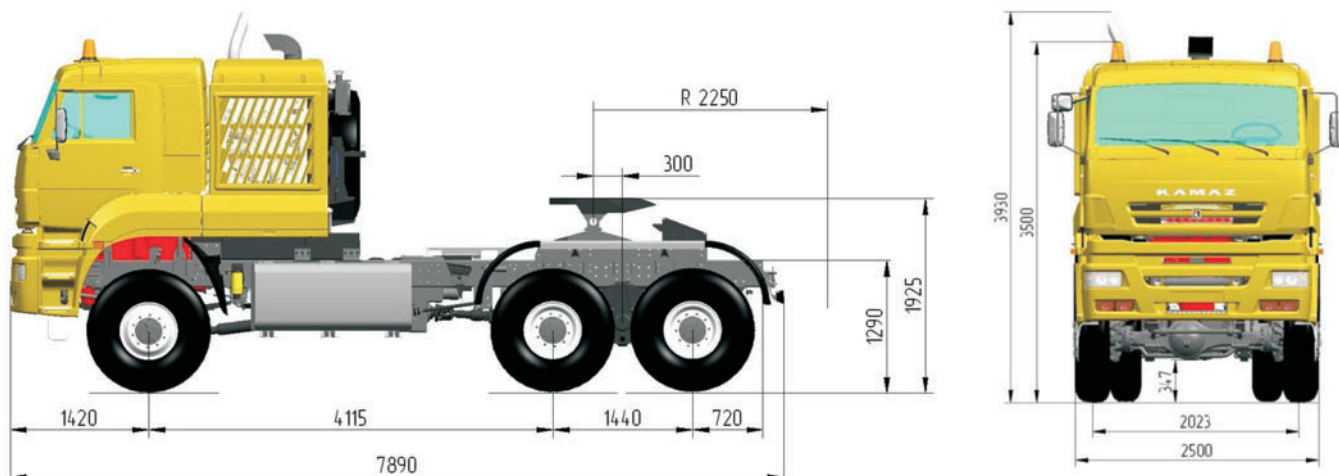
KAMAZ

# ТЕХНОЛОГИИ ПОБЕДИТЕЛЕЙ



## Седельный тягач КАМАЗ-65226 (6x6)

- Увеличение сервисного интервала 80%
- Увеличение удельной грузоподъемности 8%
- Снижение расхода топлива 10%
- Увеличение ресурса 15%



## Седельный тягач КАМАЗ-65226 (6x6)

### Технические характеристики

- **Колесная формула** .....6x6
- **Снаряженная масса, кг** .....13700
  - на передний мост .....7100
  - на заднюю тележку .....6600
- Нагрузка на седло, кг..... 19600\*
- Полная масса автомобиля, кг ....33300\*
  - на передний мост..... 8300
  - на заднюю тележку .....25000\*
- Полная масса буксируемого полуприцепа, кг .....85000\*
- Полная масса автопоезда, кг .....98700\*
- **Двигатель**....CUMMINS ISXe535 30, P6
  - Максимальная мощность двигателя, кВт (л. с.) .....399 (535)
  - Максимальный крутящий момент двигателя, Нм (кгс м) .....2508 (256)
  - Максимальная скорость, км/ч .....70
- **Колеса дисковые**.....8,5-24,0
  - Шины .....12.00R24
- **Подвеска кабины** .....Пневматическая
  - Сиденья .....2 сиденья на пневмоподвеске

\* допускается конструкцией